



GENERADORES DE EMERGENCIA.

GENERADORES/PLANTAS DE LUZ

MULTIQUIP 600KVA.

Motor diésel de inyección directa que proporciona la máxima fiabilidad.

Regulador automático de voltaje (AVR) proporciona precisión en regulación.

Carcasa de acero con atenuación acústica y resistente a la intemperie

Tanque interno con indicadores de combustible de lectura directa.

DATOS TÉCNICOS

Salida en espera: 528 KW (660 KVA)

Salida principal: 480 KW (600 KVA)

Voltaje (3Ø): 208, 220, 240, 416, 440, 480V

Voltaje (1Ø): 120, 127, 139, 240, 254, 277V

Generador RPM 1800

Clase de aislamiento: F

Nivel de sonido 75dB(A) a 23 pies 75.

Nº de polos: 4.

Frecuencia: 60 Hz

Voltaje nominal. Amperaje máximo.

1Ø 120 Volt 1333.3 amps

1Ø 240 Volt 666.7 amps

3Ø 240 Volt 1443.4 amps

3Ø 480 Volt 721.7 amps



Soporte Técnico



Cotiza en:
lugon.com.mx



GENERADORES DE EMERGENCIA.

GENERADORES/PLANTAS DE LUZ

MULTIQUIP 600KVA.

Sistema de refrigeración.

Ventilador :18,8 hp (14 kW).

Capacidad de refrigerante: 112 litros.

Calor irradiado (por minuto): 4151 Btu (4,38 MJ)

-3697 Btu (3,90 MJ).

Especificaciones del motor:

Modelo Komatsu / SA6D170AE-1,

Cilindros: 6 (23.150 cc), 1800 - 2100 rpm.

Sistema de arranque: Eléctrico.

Capacidad de aceite: 16.1 Galones (60.9L).

Batería: 12V 200Ah x 2 (Sistema 24V).

Sistema de combustible:

Capacidad: 4500 litros.

Consumo:

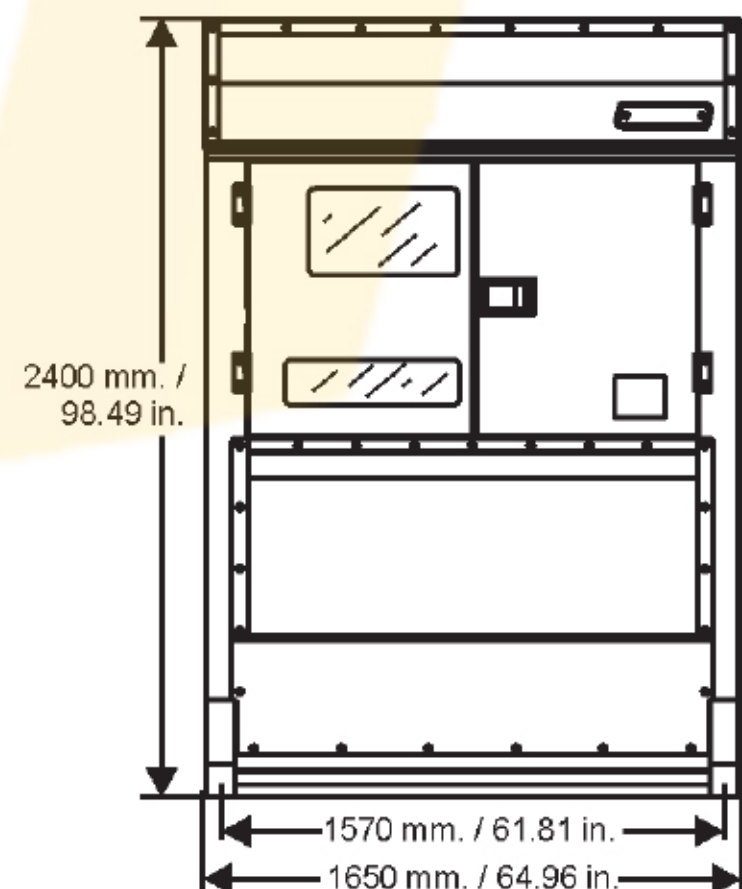
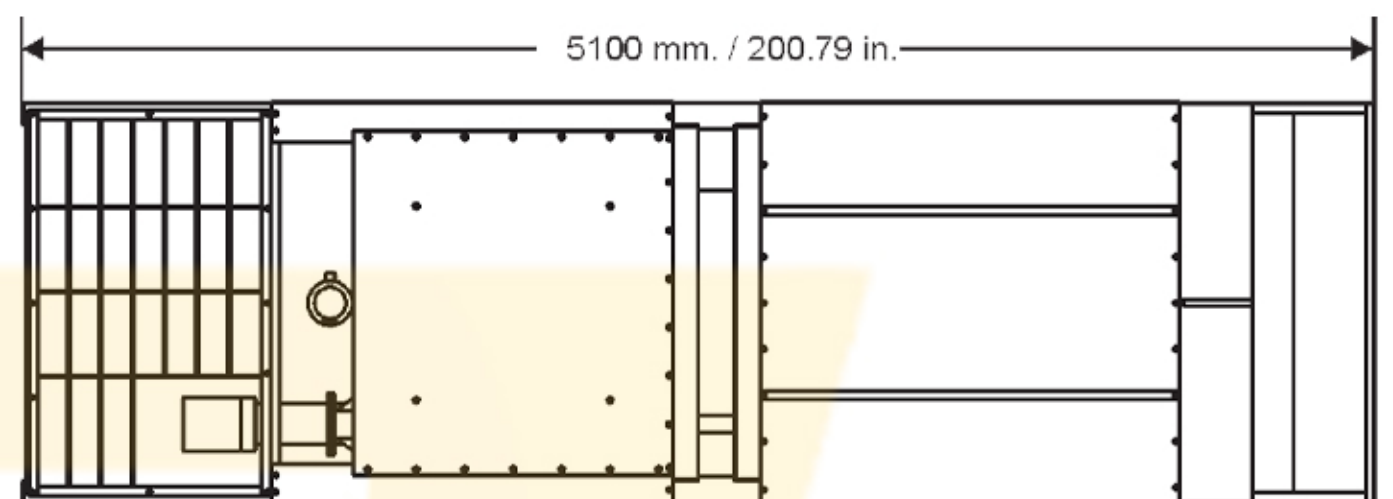
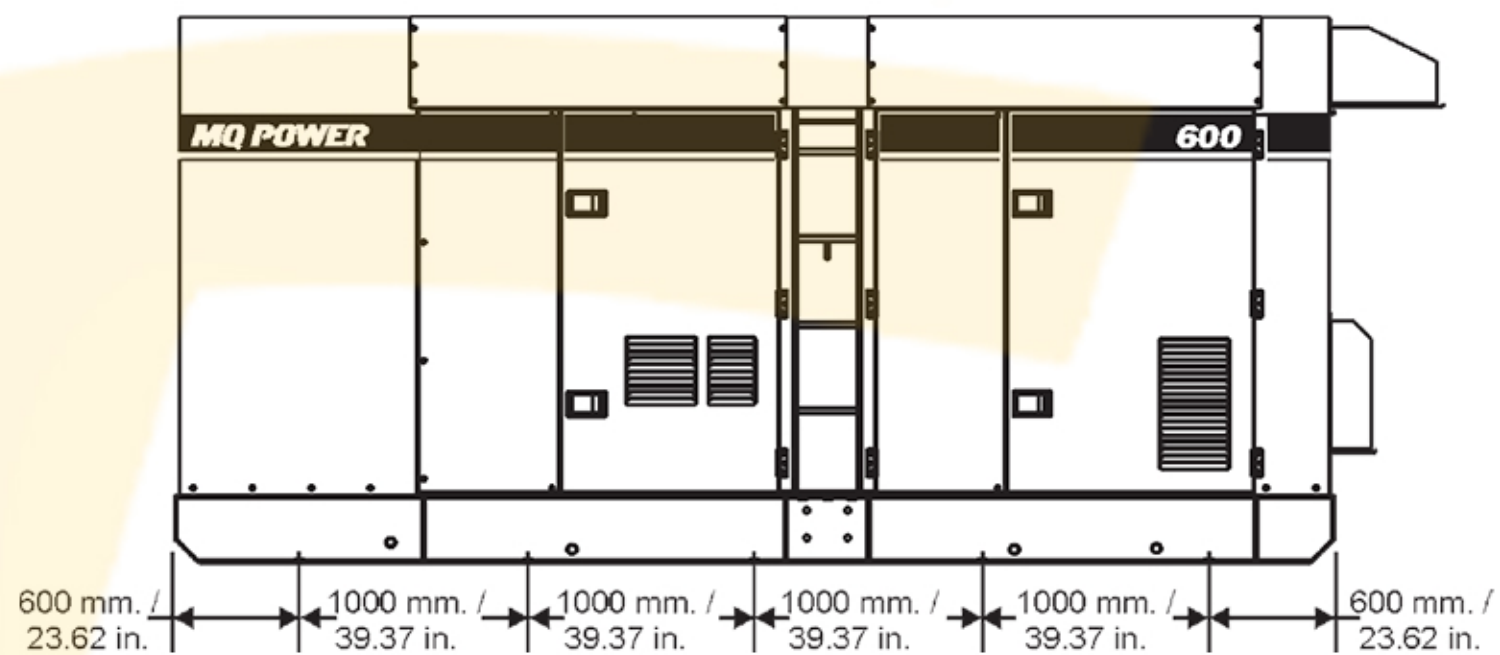
- Carga completa gph (lph) 33.9 (128.3)
- 75% carga gph (lph) 26.7 (101.1)
- 50% carga gph (lph) 17.4 (65.9)
- 25% carga gph (lph) 10.6 (40.1)

Peso:

En en vacio: 8,869 kg.

Con liquidos: 9,780 kg.

Dimensiones



Soporte Técnico



Cotiza en:
lugon.com.mx