

# Montacargas CATERPILLAR P330000

## Descripción

### Motor

Fabricante: Mitsubishi

Modelo 6M60-TL

Potencia 110.4 kW

Momento de fuerza 610.1 Nm

Potencia medida en 2100 RPM.

Cilindrada 7.5 l.

Momento de fuerza tomado en 1600 RPM.

Tipo de combustible diésel

Número de cilindros 6

### Mecanismo de montacarga

Capacidad de carga 15000 kg

Centro de carga 600 mm

Inclinación del mástil adelante 15 grados

Inclinación del mástil atrás 12 grados

Distancia máxima entre las horquillas del elevador 2020 mm

Velocidad de elevación 24.1 m/min

Velocidad de bajada 24.1 m/min

### Explotación

Peso útil 19170.2 kg

Tipo de neumático neumático

Número de ruedas delanteras 4

Número de ruedas traseras 2

Velocidad máxima 30.6 km/h

### Dimensiones

Altura máxima de la horquilla del elevador 3388 mm

Eje de ruedas 3100 mm

Radio de giro 4550 mm

Altura hasta la parte superior de la cubierta protectora 2960 mm

Despeje sobre el suelo 260 mm

Longitud hasta las horquillas del elevador 4830 mm

Anchura Total 2600 mm

Altura de galibo con mástiles bajados 4000 mm



COTIZA DESDE TÚ MÓVIL EN:  
[www.lugon.com.mx](http://www.lugon.com.mx)

# Montacargas CATERPILLAR P33000

## Mecanismo de montacarga

8. Inclinación del mástil adelante 15 grados

9. Inclinación del mástil atrás 12 grados

## Dimensiones

1. Longitud hasta las horquillas del elevador 4830 mm

2. Anchura Total 2600 mm

3. Altura de gálibo con mástiles bajados 4000mm

4. Eje de ruedas 3100 mm

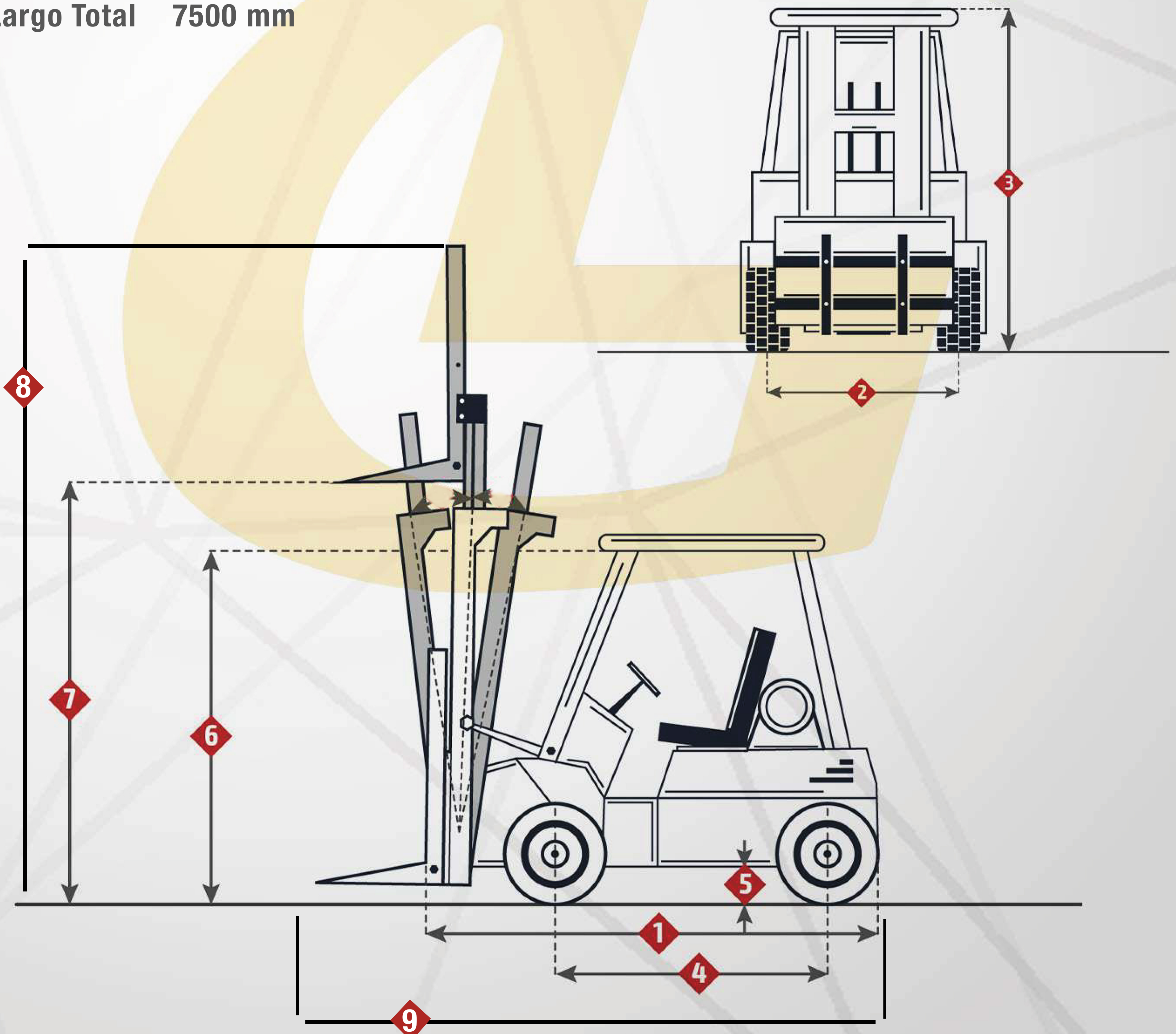
5. Despeje sobre el suelo 260 mm

6. Altura hasta la parte superior de la cubierta protectora 2960 mm

7. Altura máxima de la horquilla del elevador 3388 mm

8. Longitud Maxima con mastil extendido 5225 mm

9. Largo Total 7500 mm



COTIZA DESDE TÚ MÓVIL EN:  
[www.lugon.com.mx](http://www.lugon.com.mx)