

Montacargas Mitsubishi 10000Lb

Descripción

Capacidad máxima de elevación

4,500 kg

Altura de elevación

5,000 mm

Altura mínima en conducción

3,300 mm

Mástil de elevación

Doble

Extensión de la apiladora

2,200 mm

Cabina

Protección superior

Tamaño de llantas delanteras

Supersoft 300-15

Tamaño de llantas traseras

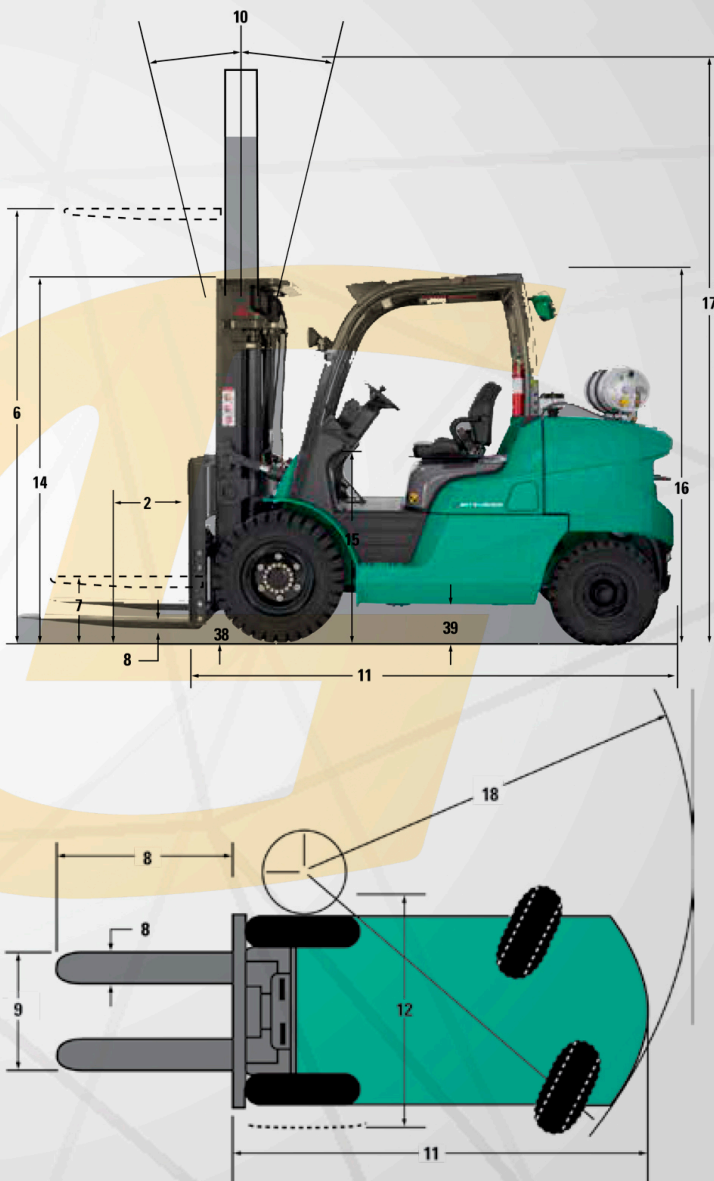
Supersoft 700-12



COTIZA DESDE TÚ MÓVIL EN:
www.lugon.com.mx

Montacargas Mitsubishi 10000Lb

FG50CN				
1	lb	kg	10,000	5,000
2	in	mm	24	500
3	dual fuel: gasoline / LP gas			
4	pneumatic			
5	2x / 2			
6	in	mm	132	3,350
7	in	mm	5.9	150
8	in	mm	2x48x5.9	50x1,220x150
9	in	mm	12.6 / 46.6	320 / 1,184
10	deg	6° / 10°		
11	in	mm	125	3,170
12	in	mm	57.5	1,460
13	in	mm	77.4	1,965
14	in	mm	94.5	2,400
15	in	mm	42.6	1,082
16	in	mm	90.5	2,296
17	in	mm	180	4,570
18	in	mm	109	2,760
19	in	mm	22.9	582
20	in	mm	132	3,342
21	mph	km/h	13.7 / 14.0	22.0 / 22.5
22	fpm	m/s	96.5 / 102	0.49 / 0.52
23	fpm	m/s	98.4 / 98.4	0.5 / 0.5
24	lb	N	6,200	27,500
25	lb	N	8,400	37,500
26	%	25.9		
27	%	36.2		
28	lb	kg	14,970	6,790
29	lb	kg	22,190 / 2,780	10,060 / 1,260
30	lb	kg	6,330 / 8,640	2,870 / 3,920
31	in	300-15-18PR		
32	in	8.25-15-12PR		
33	in	7.00-12-12PR		
34	in	mm	78.7	2,000
35	in	mm	46.3	1,175
36	in	mm	56.9	1,445
37	in	mm	46.5	1,180
38	in	mm	5.9	150
39	in	mm	8.9	227
40	foot, hydraulic			
41	hand, mechanical			
42	GK45			
43	HP	kW	97	72
44	r.p.m.	2,450		
45	lb-ft	N-m	207	280
46	r.p.m.	1,200		
47	cu in	L	6 / 275	6 / 4.5
48	powershift			
49	2 / 1			
50	12			
51	psi	bar	2,770	191
52	dB(A)			84



COTIZA DESDE TÚ MÓVIL EN:
www.lugon.com.mx