

Brazo articulado TZ34/20

Descripción

Altura de trabajo* (máx) 12,36 m
Altura de la plataforma (máx) 10,36 m
Altura de la entrada - extendida 0,16 m
Alcance horizontal 5,59 m
Alcance horizontal - estabilizadores 4,09 m
Altura de la articulación del brazo 4,90 m
Longitud de plataforma 0,68 m
Ancho de plataforma 1,12 m
Altura - replegada 1,94 m
Longitud - replegada 5,50 m
Ancho - replegada 1,45 m
Altura libre sobre el suelo 0,24 m
Longitud - estabilizador 3,26 m
Ancho - estabilizador 3,59 m

Productividad

Capacidad de carga - estándar 200 kg
Capacidad de carga - cesta giratoria 181 kg
Nivelación automática de la cesta estándar
Rotación de la cesta opcional 90° mecánica
Cableado AC en la cesta estándar
Rotación de la torreta 359° discontinuo
Capacidad de nivelación estabilizadores 11°
Velocidad de remolque ** 97 km/h
Peso sobre timón ** 74 kg
Frenos de estacionamiento y remolque estándar
Controles sistema de velocidad variable
Tamaño del neumático 185R - 14C
Eganche Bola de enganche 5,08 cm

Potencia

Alimentación 24V DC (4 baterías 6V 225Ah)
Capacidad del depósito hidráulico 14,57 L
Capacidad del sistema hidráulico 17 L
Niveles de ruido y vibración
Nivel de presión sonora (suelo) <70 dBA
Nivel de presión sonora (plataforma) <70 dBA
Vibración <2,5 m/s²

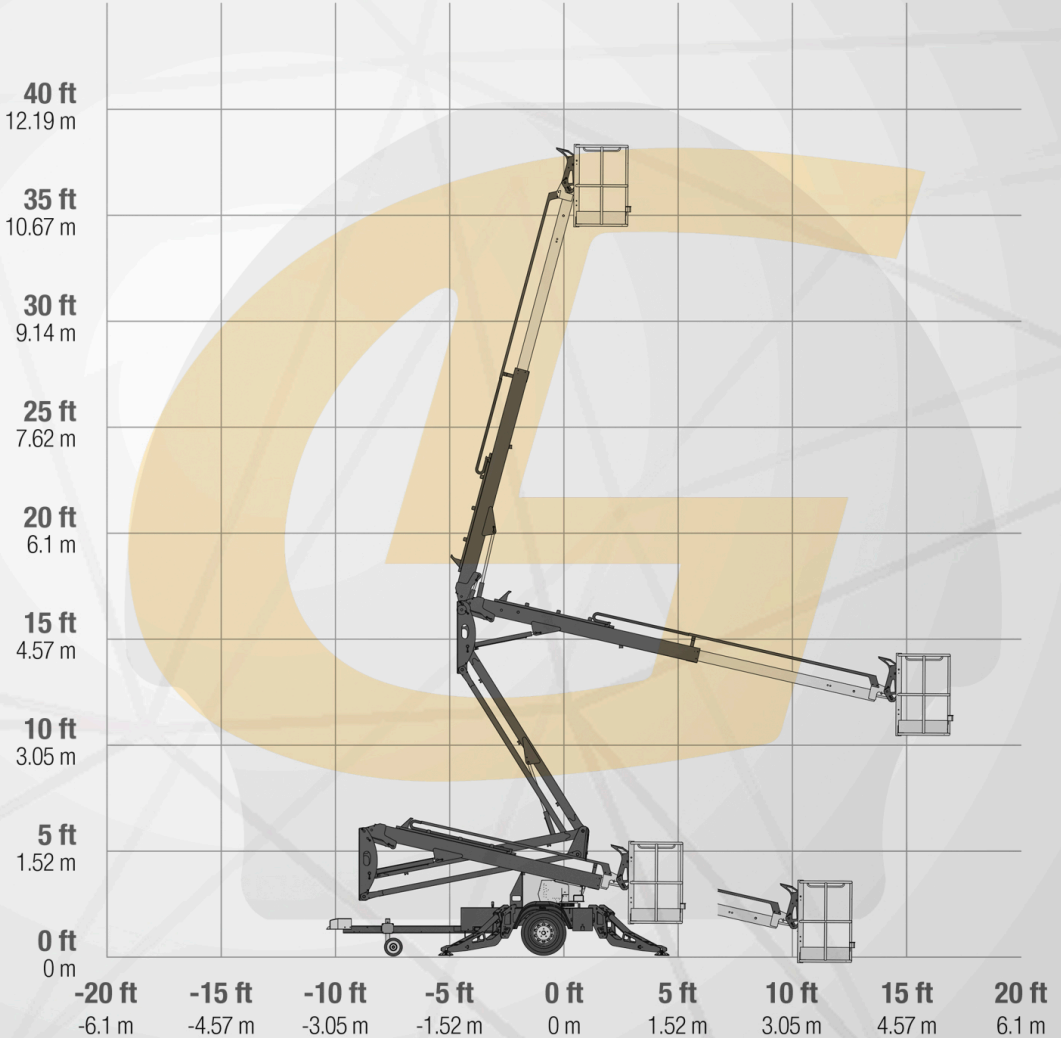
Peso**

Modelo básico 1 438 kg



COTIZA DESDE TÚ MÓVIL EN:
www.lugon.com.mx

Icance Brazo TZ34/20



COTIZA DESDE TÚ MÓVIL EN:
www.lugon.com.mx